

# Fiche technique

Caractéristiques du produit



## Table réfrigérée positive GN 1/1 3 portess

<b>Modèle</b>	<b>Code SAP</b>	00003809
RT 3D	<b>Groupe d'articles</b>	Tables réfrigérées positives et negatives



- Matériel: Inox
- Taille de l'appareil - GN / EN [mm]: GN 1/1
- Nombre de GN / EN: 3
- Nombre de portes: 3
- Type de contrôle: Digitale
- Température minimale de l'appareil [° C]: -2
- Température maximale de l'appareil [° C]: 8
- Température ambiante maximale [° C]: 43
- Épaisseur de l'isolation [mm]: 60
- Unité: Droite

<b>Code SAP</b>	00003809	<b>Nombre de portes</b>	3
<b>Largeur nette [mm]</b>	1792	<b>Nombre de GN / EN</b>	3
<b>Profondeur nette [mm]</b>	700	<b>Taille de l'appareil - GN / EN [mm]</b>	GN 1/1
<b>Hauteur nette [mm]</b>	850	<b>Température minimale de l'appareil [° C]</b>	-2
<b>Poids net [kg]</b>	112.00	<b>Température maximale de l'appareil [° C]</b>	8
<b>Puissance électrique [kW]</b>	0.287	<b>Réfrigérant</b>	R290
<b>Alimentation</b>	230 V / 1N - 50 Hz	<b>Classe climatique</b>	4
<b>Classe d'énergie</b>	C		

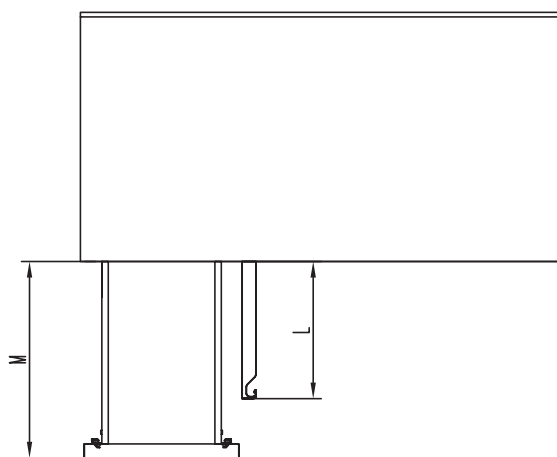
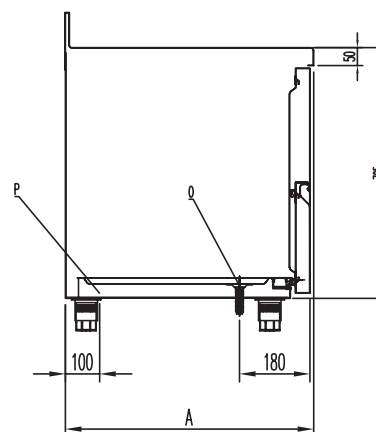
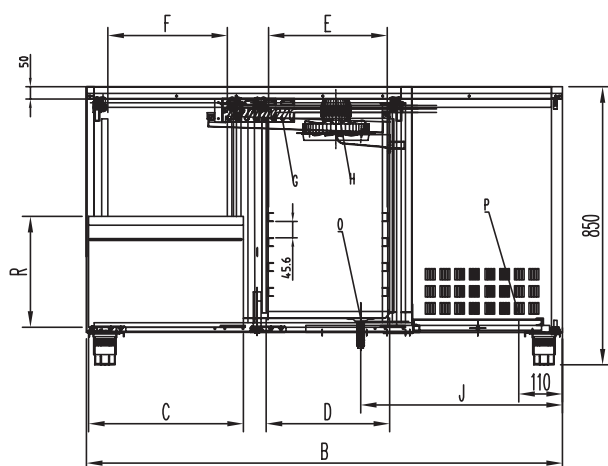
# Fiche technique

Dessin technique



## Table réfrigérée positive GN 1/1 3 portess

<b>Modèle</b>	<b>Code SAP</b>	00003809
RT 3D	<b>Groupe d'articles</b>	Tables réfrigérées positives et negatives



- P - Elekřina
- O - Odpad
- G - Výparník
- H - ventilátor

Model	A	B	C	D	E	F	J	L	M	R
RT 2D	700	1342	435	335	325	336	590	385	597	311
RT 3D	700	1792	435	335	325	336	590	385	598	311

### Table réfrigérée positive GN 1/1 3 portess

<b>Modèle</b>	<b>Code SAP</b>	00003809
RT 3D	<b>Groupe d'articles</b>	Tables réfrigérées positives et negatives

# 1

#### Isolation 5 mm

Perte de chaleur minimale

- Économies d'énergie électrique
- Moins d'usure du compresseur grâce à des commutations moins fréquentes

# 2

#### Bloc de tiroir

Les tiroirs peuvent être placés à la place des portes 1/2+1/2

- Stockage plus efficace des aliments et moins de pertes de chaleur

# 3

#### Évier soudé

Possibilité de souder un évier hygiénique au-dessus de l'agrégat

- Rationalisation de l'environnement de travail, respect des règles d'hygiène

# 4

#### Bon rapport prix/puissance/qualité

Produit de qualité à moindre coût

- Économies sur les coûts totaux de l'équipement de l'établissement

# Fiche technique

## Paramètres techniques



### Table réfrigérée positive GN 1/1 3 portess

<b>Modèle</b>	<b>Code SAP</b>	00003809
RT 3D	<b>Groupe d'articles</b>	Tables réfrigérées positives et negatives

**1. Code SAP:**

00003809

**2. Largeur nette [mm]:**

1792

**3. Profondeur nette [mm]:**

700

**4. Hauteur nette [mm]:**

850

**5. Poids net [kg]:**

112.00

**6. Largeur brute [mm]:**

1885

**7. Profondeur brute [mm]:**

750

**8. Hauteur brute [mm]:**

1085

**9. Poids brut [kg]:**

124.00

**10. Type d'appareil:**

Appareil électrique

**11. Puissance électrique [kW]:**

0.287

**12. Alimentation:**

230 V / 1N - 50 Hz

**13. Classe d'énergie:**

C

**14. Réfrigérant:**

R290

**15. Type de refroidissement:**

Dynamique

**16. Matériel:**

Inox

**17. Température ambiante min [° C]:**

10

**18. Température ambiante maximale [° C]:**

43

**19. Propriétés de l'appareil 2:**

Refrigeré

**20. Taille de l'appareil - GN / EN [mm]:**

GN 1/1

**21. Nombre de GN / EN:**

3

**22. Pieds réglables:**

Oui

**23. Épaisseur de l'isolation [mm]:**

60

**24. Nombre de portes:**

3

**25. Unité:**

Droite

**26. Type de contrôle:**

Digitale

**27. HACCP:**

Oui

**28. Température minimale de l'appareil [° C]:**

-2

# Fiche technique

Paramètres techniques



## Table réfrigérée positive GN 1/1 3 portess

<b>Modèle</b>	<b>Code SAP</b>	00003809
RT 3D	<b>Groupe d'articles</b>	Tables réfrigérées positives et negatives

### 29. Température maximale de l'appareil [° C]:

8

### 31. Volume net [m3]:

1.066

### 30. Volume brut [m3]:

1.534

### 32. Classe climatique:

4